

PURLASTIC FLASHING

È applicabile su tutti i tipi di supporto.
È pronto all'uso e facile da applicare.
È subito fuori pioggia.

È un impermeabilizzante in pasta poliuretano-bitume tixotropica. Il materiale indurisce con l'umidità atmosferica e produce una forte membrana elastica con eccellente adesione anche ai substrati bituminosi. Il film finale possiede eccezionali proprietà meccaniche e chimiche.

Ha un'ottima resistenza ai raggi U.V. e può essere lasciato a vista senza deterioramenti.

Viene utilizzato per muri di fondazione; tetti; tetti in lamiera e fibrocemento; bagni e cucine; tavole di cartongesso e cemento; riparazione di membrane bituminose.

REFERENZE



index
Construction Systems and Products

PURLASTIC FLASHING

Impermeabilizzante multifunzionale

subito fuori pioggia

Monocomponente in pasta pronto all'uso,
poliuretano-bitume tixotropico
per nuove impermeabilizzazioni
e riparazione di vecchi manti bituminosi

Interventi di nuova impermeabilizzazione

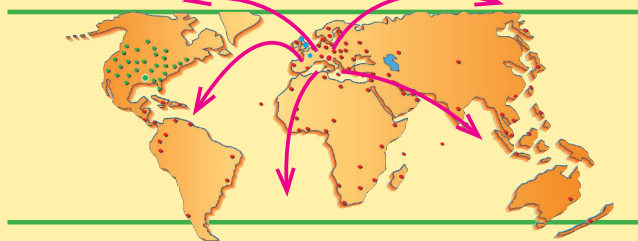


Riparazione di vecchi manti bituminosi



index
Construction Systems and Products

www.indexspa.it



Esportiamo in più di 100 paesi al mondo

INDEX Construction Systems and Products S.p.A.
via G. Rossini, 22 - 37060 Castel d'Azzano (Verona)
T. +39 045 8546201 - F. +39 045 518390 - e.mail: index@indexspa.it
e-mail Informazioni Tecniche Commerciali: tecom@indexspa.it

G.C. - 10000 - 10/2014



**IMPERMEABILIZZA E RIPARA
SUBITO FUORI PIOGGIA**

www.indexspa.it

PURLASTIC FLASHING



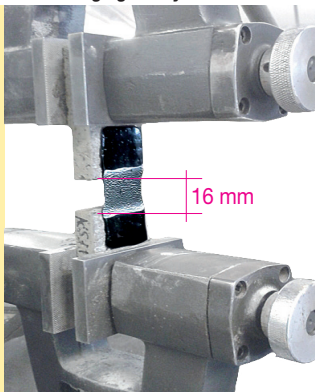
VANTAGGI:

- MONOCOMPONENTE
- PRONTO ALL'USO
- SUBITO FUORI PIOGGIA
- CONFEZIONE RICHIUDIBILE PER RIUTILIZZARE IL PRODOTTO
- ELEVATA ADESIONE SENZA PROMOTORI DI ADESIONE
- APPLICABILE SU DIVERSI TIPI DI SUPPORTO
- ELEVATA COMPATIBILITÀ CON MEMBRANE BITUMINOSE
- APPLICABILE A PENNELLO, RULLO, SPATOLA E SPRUZZO



RESISTENZA TERMICA PURLASTIC FLASHING

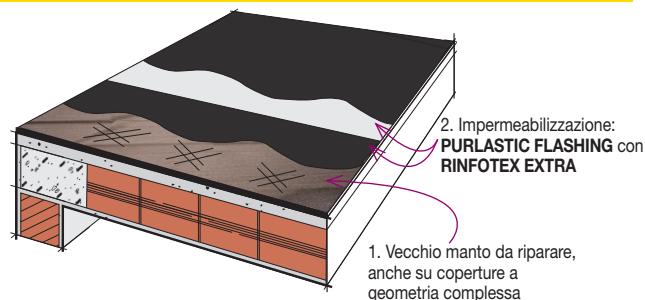
Crack-Bridging Ability Test



PURLASTIC FLASHING è un prodotto progettato e calibrato per superare il test di "Crack-Bridging Ability" che simula i movimenti dimensionali caratteristici dei sottofondi e garantire la massima tenuta.

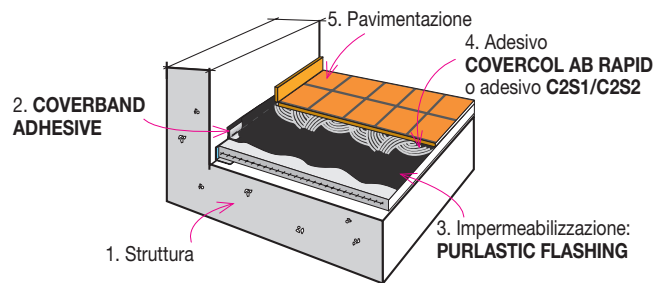
RIPARA VECCHIE IMPERMEABILIZZAZIONI

Intervento di riparazione

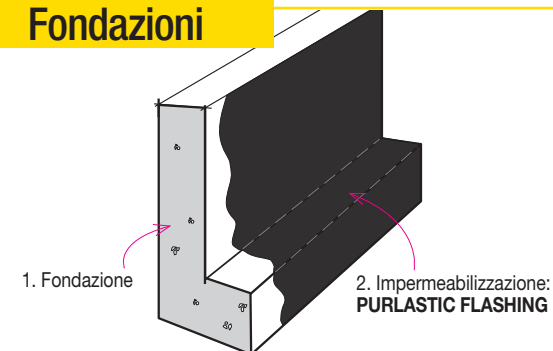


IMPERMEABILIZZA NUOVE STRUTTURE: TERRAZZE, BALCONI, FONDAZIONI E POZZETTI, COPERTURE, LAMIERE CON PARTICOLARI DI DIFFICILE ESECUZIONE

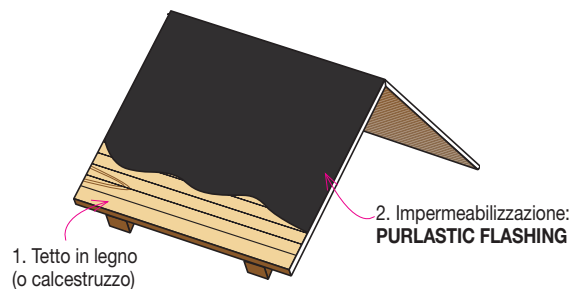
Terrazze e balconi



Fondazioni



Tetti in legno e cls



Dettagli di difficile esecuzione o dove non è possibile utilizzare fiamme

